

Xtreme
in innovation

primus

laundry equipment

LAVADORAS INDUSTRIALES DE BAJA CENTRIFUGACIÓN

RX180 RX240 RX280



DESCRIPCIÓN

- Bien anclada, de revoluciones normal 100 G-factor
- Panel superior en acero inoxidable, paneles delantero y laterales gris antracita
- Interior y exterior del tambor de acero inoxidable
- Xcontrol – programador fácil de manejar
- Jabonera patentada
- Entradas de agua de mayor capacidad (RX280)
- Gran válvula de desagüe (Ø 76mm)
- Acceso fácil a todas las partes importantes desde el frontal de la máquina
- Puerta de gran diámetro para facilitar la carga y descarga

OPTIONS

- 200 Factor G ejecución
- Xcontrol Plus - mando plenamente programable
- Monedero (sistema central de pago)
- Paneles delantero y laterales en acero inoxidable
- Entrada USB (en el panel trasero)
- EasySoap – conexión de detergentes líquidos
- Bombas de detergentes líquidos
- Conjunto de conexión para reciclar el agua
- Versión con calentamiento a vapor
- Entrada de agua tercera
- Entradas de agua de mayor capacidad (RX180, 240)



CONSTRUCCIÓN
ERGONÓMICA



ORIFICIO GRANDE
DE PUERTA



BAJO CONSUMO DE
AGUA Y ENERGÍA

**cascade
drum**



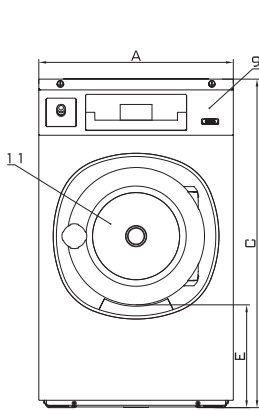
supereco

POWERWASH

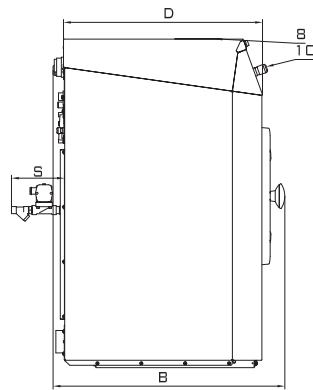
TRACE-TECH

TIPO		RX180	RX240	RX280
TAMBOR				
máxima capacidad 1:9	kg	20	27	32
capacidad 1:10	kg	18	24	28
volumen del tambor	litros	180	240	280
diámetro	mm	750	750	750
REVOLUCIONES				
revoluciones del lavado	rev./min.	42	42	42
revoluciones de la centrifugación	rev./min.	490 (690)*	490 (690)*	490 (690)*
G-FACTOR		100 (standard) 200*	100 (standard) 200*	100 (standard) 200*
CALENTAMIENTO				
eléctrico (estándar)	kW	12 / 18	18	22
a vapor	bar	1 - 8	1 - 8	1 - 8
agua caliente	°C	90	90	90
Ruido	dB (A)	< 65	< 65	< 65
Conexión del agua	BSP	3/4"	3/4"	3/4"
Presión del agua	kPa	100-800	100-800	100-800
Presión del agua de reciclaje	kPa	300-500	300-500	300-500
Caudal del agua por la válvula de alimentación	l/min	20	20	20
Válvula de desagüe exterior	outer Ø mm	76	76	76
Caudal del agua por la válvula de desagüe	l/min	210	210	210
Conexión del vapor	kPa	100-800	100-800	100-800
DIMENSIONES				
AxAxP	mm	1410x890x915	1410x890x1060	1410x890x1135
DATOS DE TRANSPORTE				
Peso bruto	kg	270 (335)*	290 (355)*	305 (385)*
Peso neto	kg	255 (315)*	275 (330)*	290 (355)*
Empaquetado AxAxP	mm	1550x925x970	1550x925x1130	1550x925x1190

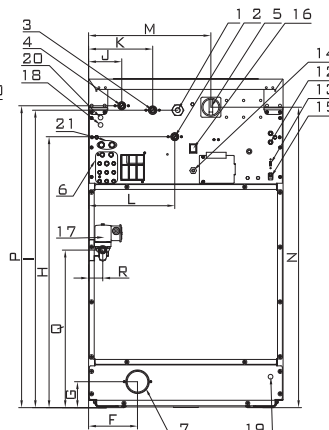
* 200 Factor G ejecución



Vista delantera



Vista lateral



Vista trasera

1. Conexión eléctrica
2. Agua caliente
3. Agua fría dura
4. Agua fría blanda
5. Interruptor principal
6. Conexión de detergentes líquidos
7. Válvula de desagüe
8. Tolla de detergentes
9. Panel de mando
10. Interruptor de emergencia
11. Orificio de puerta Ø 460mm
12. Fusibles
13. Entrada USB
14. Conexión eléctrica de detergentes líquidos

DIMENSIONES

	A	B	C	D	E	F	G	H	I	J	K	L	M	N	P	Q	R	S
RX180	890	915	1410	815	465	280	130	1212	1297	113	218	303	625	1270	1317	528	54	120
RX240	890	1060	1410	960	465	280	130	1212	1297	113	218	303	625	1270	1317	528	54	120
RX280	890	1135	1410	1035	465	280	130	1212	1297	113	218	303	625	1270	1317	528	54	120
	ancho	profundo	alto															



La compañía Primus se reserva el derecho a realizar cambios en las especificaciones de este folleto o en las máquinas en cualquier momento y sin previo aviso. Los detalles e imágenes que contiene tienen carácter informativo y no son vinculantes.

www.primuslaundry.com

